

PK/QB

Приложения

За водоснабдяване от кладенци или резервоари
За битова или промишлена употреба
За градини и напояване

Условия на работа

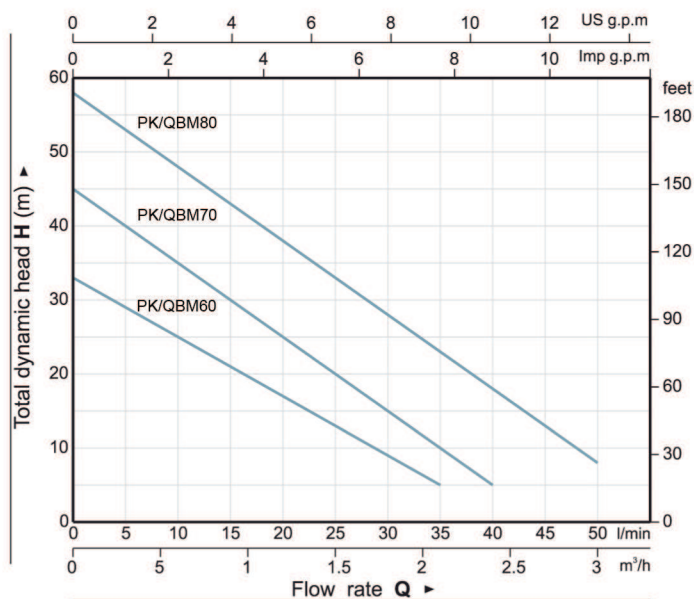
Максимална температура на флуида: до 40°C
Максимално съдържание на пясък: 0,25%

Електродвигател и помпа

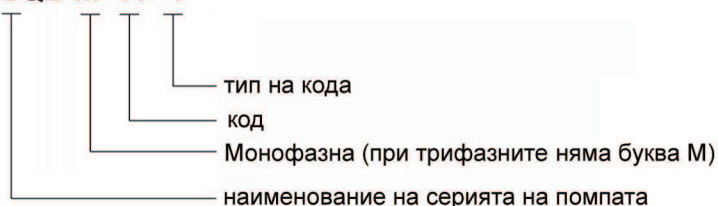
Пренавиваем ел. двигател
Трифазен: 380V-415V/50Hz
Монофазен: 220V-240V/50Hz
Толерансът на хидравличната крива е според ISO 9906

Опции по заявка

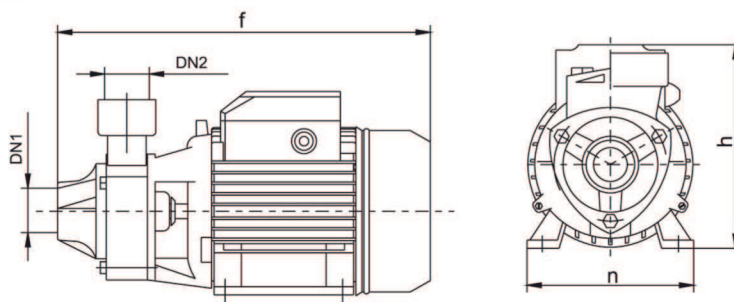
Челно уплътнение
Различно напрежение или честота 60Hz



PK/QB M 60 -1



MODEL	DN1	DN2	DIMENSION (mm)		
			n	h	f
PK/QBM60	1"	1"	120	152	313
PK/QBM60-1	1"	1"	120	152	340
PK/QBM70	1"	1"	134	179	285
PK/QBM70-1	1"	1"	137	179	280
PK/QBM80	1"	1"	134	179	285



MODEL		P ₂		DELIVERY													
1~ 220V-240V	3~ 380V-415V	kW	HP	Q	n≈2850 1/min												
					0	0.3	0.6	0.9	1.2	1.5	1.8	2.1	2.4	2.7	3.0		
				m³/h l/min	0	5	10	15	20	25	30	35	40	45	50		
PK/QBM60	PK/QB60	0.37	0.5	H(m)	33	29	25	21	17	13	9	5					
PK/QBM60-1	PK/QB60-1	0.37	0.5		33	29	25	21	17	13	9	5					
PK/QBM70	PK/QB70	0.55	0.75		45	40	35	30	25	20	15	10	5				
PK/QBM70-1	PK/QB70-1	0.55	0.75		45	40	35	30	25	20	15	10	5				
PK/QBM80	PK/QB80	0.75	1		58	53	48	43	38	33	28	23	18	13	8		